

Warmtepompboilers

**ECOLUTION
OPTIMA DC**

Gebbruikers- en installatiehandleiding



 **inventum**
VEILIG EN VERTROUWD

De Inventum Warmtepompboiler

Met de aanschaf van deze warmtepompboiler verschaft u zich een veilig en vertrouwd kwaliteitsproduct. De Inventum warmtepompboiler levert uit voorraad warm water van een constante temperatuur. Een grote tapsnelheid op meerdere tappunten zonder hinderlijke temperatuurverschillen biedt u een hoog warmwatercomfort.

Alle Inventum warmtepompboilers voldoen aan de zwaarste kwaliteitseisen, ook waar het gaat om energieverbruik. Zo wordt hoogwaardig CFK-vrij materiaal gebruikt voor de isolatie van de warmtepompboilers. Hierdoor wordt energieverlies tot een minimum beperkt.

De warmtepompboiler is zo geconstrueerd dat verlies van warmte door noodzakelijke ventilatie van een woning wordt benut om het koude leidingwater in de warmtepompboiler te verwarmen met als resultaat een lagere energierekening.

Verklaring van overeenstemming

Inventum bv is een ISO 9001-gecertificeerde onderneming. Inventum bv verklaart dat de aan de voorzijde vermelde boiler in overeenstemming is met:

Laagspanningsrichtlijn 73/23/EEG
EMC-richtlijn 89/336/EEG

Geharmoniseerde normen:

EN 60335-1
EN 60335-2-21
EN 50082-1
EN 55014
EN 61000-3-3
EN 61000-4-5

Bilthoven, 21 januari 2004

© 2004

Niets uit deze handleiding mag worden veelevoudigd en/of openbaar worden gemaakt door middel van druk, fotokopie, microfilm of op welke andere wijze dan ook, zonder voorafgaande toestemming van Inventum bv. Dit geldt ook voor de bijbehorende illustraties.

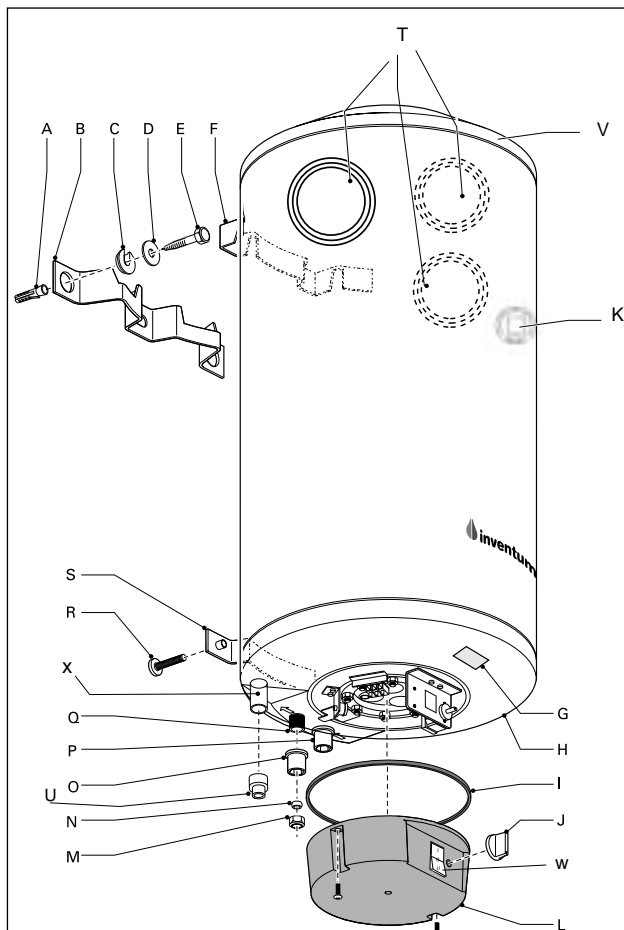


Fig. 1 Hoofdc componenten

- | | | | |
|---|----------------------|---|--|
| A | Muurplug | N | Knelring |
| B | Muurbeugel | O | Beschermbus |
| C | Kunststof stelschijf | P | Koudwateraansluiting |
| D | Sluitring | Q | Warmwateraansluiting |
| E | Houtdraadbout | R | Stelschroef (3x) |
| F | Ophangbeugel | S | Steunbeugel |
| G | Typeplaat | T | Lucht toe-afvoeraansluitingen |
| H | Warmtepompboiler | U | Verloopsok condensafvoerleiding (met restrictie) |
| I | Afdichtprofiel | V | Afneembare bovendecksel |
| J | Thermostaatknop | W | Keuzeschakelaar (I-0-II) |
| K | Schakelklok | X | Condensafvoerleiding |
| L | Afsluitkap | | |
| M | Wartel | | |

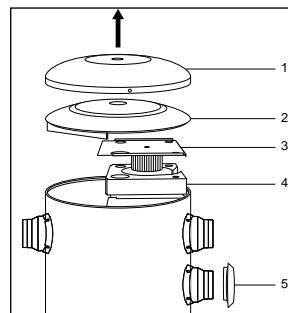


Fig. 1.1 Demontage deksel, slakkehuis, ventilator

- 1 Deksel
- 2 Isolatie deksel
- 3 Ventilator
- 4 Slakkehuis
- 5 Luchtventiel

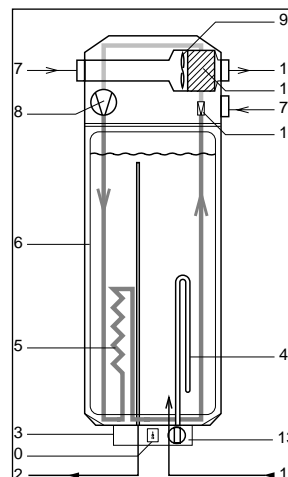


Fig. 1.2 Werkingsprincipe

- 0 Keuzeschakelaar
- 1 Koudwater aanvoer
- 2 Warmwater afvoer
- 3 Onderkap
- 4 Elektrisch element
- 5 Condensor
- 6 Opslagvat
- 7 Luchtaanvoer
- 8 Compressor
- 9 Ventilator
- 10 Luchtafvoer
- 11 Verdampfer
- 12 Expansieventiel
- 13 Thermostaatknop elektrisch element

Inhoudsopgave

GEBRUIKERSHANDLEIDING

1	Gebruik van de handleiding	nl - 5
1.1	Gebruik volgens bestemming	nl - 5
1.2	Garantie	nl - 5
1.3	Aansprakelijkheid	nl - 5
2	Beschrijving	nl - 6
2.1	Hoofdcomponenten	nl - 6
2.2	Productidentificatie	nl - 6
2.3	Keurmerken	nl - 6
2.4	Principewerking	nl - 6
3	Bediening en gebruik	nl - 6
3.1	Bediening	nl - 7
3.2	In en buiten bedrijf stellen	nl - 7
3.3	Controle op werking	nl - 7
3.4	Werkzaamheden aan waterleiding	nl - 7
3.5	Water- en energiebesparing	nl - 7
4	Onderhoud	nl - 8
4.1	Schoonmaken	nl - 8
4.2	Inlaatcombinatie	nl - 8
4.3	Filter reinigen/vervangen	nl - 8
5	Storingen	nl - 8
	Storingstabel	nl - 9
6	Einde levensduur	nl - 8

Bijlage

	Gebruiks- en instelmogelijkheden van de Inventum Ecolution Optima warmtepompboilers	nl - 13
1	Schakelklok	nl - 13
2	Keuzechakelaar	nl - 14
3	Thermostaatknop	nl - 14
4	Ventilatorschakelaar	nl - 15

INSTALLATIEHANDLEIDING

7	Opslag en transport	nl - 8
7.1	Inhoud van de verpakking	nl - 10
7.2	Verpakking en het milieu	nl - 10
8	Technische specificaties	nl - 10
9	Installatie-voorbereiding	nl - 10
9.1	Plaatselijke installatievoorschriften	nl - 10
9.2	Installatievoorwaarden	nl - 10
9.3	Aansluitvoorwaarden	nl - 10
9.4	Te gebruiken toebehoren (niet meegeleverd)	nl - 10
10	Installatie	nl - 11
10.1	Montage warmtepompboiler	nl - 11
10.2	Aansluiting waterleiding	nl - 11
10.3	Aansluiting afvoerleiding	nl - 11
10.4	Warmtepompboiler vullen	nl - 11
10.5	Aansluiting ventilatiekanalen	nl - 11
10.6	Aansluiting elektriciteit	nl - 12
11	In en buiten bedrijf stellen	nl - 12
11.1	In bedrijf stellen	nl - 12
11.2	Controle op werking	nl - 12
11.3	Buiten bedrijf stellen	nl - 12
11.4	Warmtepompboiler legen	nl - 12
	Technische gegevens	nl - 16

1.1 Gebruik van de handleiding

Deze handleiding is bedoeld als naslagwerk voor de gebruiker en de installateur. Met deze handleiding is de aan de voorzijde vermelde warmtepompboiler op veilige wijze te installeren, te gebruiken en te onderhouden. Bewaar de handleiding bij de warmtepompboiler. Het eerste gedeelte is bedoeld voor zowel de gebruiker als de installateur. Het tweede gedeelte is uitsluitend bedoeld voor de installateur. Lees het voor u bedoelde gedeelte van de handleiding aandachtig door. De gebruiker wordt erop gewezen zich te laten informeren door de installateur over het veilig gebruik van de boiler.

In de handleiding worden de volgende pictogrammen en symbolen gebruikt:



Let op!

- Actie

Deze handleiding is door Inventum bv met de grootste zorgvuldigheid samengesteld. Er kunnen echter geen rechten aan worden ontleend. Inventum bv behoudt zich, in verband met voortdurende productinnovatie, te allen tijde het recht voor om zonder voorafgaande mededeling de specificaties te wijzigen.

1.1 Gebruik volgens bestemming

Deze warmtepompboiler is geschikt voor het onder druk opslaan en verwarmen van drinkwater. De warmtepompboiler dient te worden aangesloten op een waterleidingnet met een waterdruk van ten hoogste 700 kPa (7 bar). Tevens is de warmtepompboiler geschikt om als centrale luchtafzuiging te fungeren. Plaats altijd een filter met voldoende capaciteit in het aanzuigkanaal. Elk ander of verdergaand gebruik is niet conform de bestemming. Installeer en gebruik de warmtepompboiler uitsluitend in technisch perfecte conditie.

1.2 Garantie

Deze boiler is met grote zorg vervaardigd en wordt door ons gegarandeerd op alle materiaal- en/of constructiefouten.

Garantieverlening

De zorg voor de uitvoering van de garantie berust in eerste instantie bij de installateur/leverancier waar de boiler is gekocht. Raadpleeg dan ook altijd eerst uw installateur/leverancier.

Garantie termijn

- 5 jaar* op de koperen binnenketel (zonder toebehoren)
- 5 jaar* garantie op de overige onderdelen, waarvan de eerste 2 jaar inclusief arbeidsloon en voorrijkosten.

* gerekend vanaf de datum van aankoop

Garantievoorwaarden

- Bij aanspraak op garantie moet het type- en serienummer van de boiler vermeld worden
- De aankoopnota met vermelding van de aankoopdatum dient te kunnen worden overlegd
- De garantie geldt alleen voor materiaal- en constructiefouten (e.e.a. ter beoordeling van de fabrikant)
- De boiler mag uitsluitend volgens de installatie- en bedieningshandleiding zijn geïnstalleerd, gebruikt en onderhouden
- De boiler mag constructief geen wijzigingen of aanpassingen hebben ondergaan
- Het defect mag geen gevolg zijn van droogkoken, te hard of te agressief drinkwater, agressieve (vloei-)stoffen, dampen of gassen en in- of uitwendige corrosie of kalkafzetting
- Het defect mag geen gevolg zijn van eigen schuld, nalatigheid of onoordeelkundig gebruik

Garantie uitsluiting

- Arbeidsloon*
- Voorrijkosten*
- Verzendkosten
- Administratiekosten
- Transportschade
- Secundaire schade zoals brandschade, bedrijfsschade, waterschade en lichamelijk letsel

** met uitzondering van de eerste 2 jaar garantie op de overige onderdelen (zie ook "garantietermijn")*

Service

Meldt u zich altijd bij de plaatselijk installateur of verkooppunt wanneer u problemen heeft met de installatie en/of de bediening van de boiler. Voor het nabestellen van onderdelen kunt u daar eveneens terecht. Inventum heeft een eigen servicedienst waar de installateur een beroep op kan doen tegen bovengenoemde voorwaarden.

N.B.

Het defect van een of meerdere onderdelen rechtvaardigt in geen enkel geval de vervanging of terugzending van de volledige boiler. Alle Inventum onderdelen zijn op korte termijn te verkrijgen.

1.3 Aansprakelijkheid

Inventum bv of uw installateur/leverancier aanvaardt geen aansprakelijkheid voor schade of lichamelijk letsel van welke aard ook ontstaan door:

- het niet opvolgen van de instructies in deze handleiding;
- onvoorzichtigheid tijdens het installeren, gebruiken, onderhouden en repareren van deze boiler;
- gebruik niet conform de bestemming;
- het toepassen van onderdelen welke niet door de fabrikant zijn geleverd;
- gevolgschade door lekkage.

2 Beschrijving

Deze warmtepompboiler is ontworpen voor het opslaan en verwarmen van drinkwater en het ventileren van de woonruimte. In de warmtepompboiler bevindt zich een geïsoleerde binnenketel die, afhankelijk van het type, 80 of 120 liter water kan bevatten. Een ingebouwde verwarmingsbron verwarmt het water. Via de warm- en koudwateraansluiting kan de warmtepompboiler opgenomen worden in een waterleidingnet.

2.1 Hoofdcomponenten

De hoofdcomponenten worden weergegeven in fig. 1 op pagina 3

2.2 Productidentificatie

De typeplaat bevat de volgende gegevens:

- productnaam
- typenummer
- serienummer
- inhoud [L]
- keurmerken
- werkdruk [kPa of bar]
- vermogen [W]
- elektrische aansluitwaarde [V]
- bestendigheid tegen vocht

2.3 Keurmerken

Eén of meer van de volgende keurmerken vindt u op de typeplaat:

- CE
- KEMA
- CEBEC
- VDE
- NF

2.4 Principewerking

Koud leidingwater stroomt via de inlaatcombinatie in de warmtepompboiler. Een thermostaat en een verwarmingsbron zorgen ervoor dat het water tot de ingestelde temperatuur wordt verwarmd. In dit geval bestaat de verwarmingsbron uit een warmtewisselaar en een extra, naar keuze al of niet te gebruiken, elektrisch verwarmingselement. Bij het verwarmen zet het water uit, waardoor de druk in de warmtepompboiler stijgt. Deze overdruk wordt begrensd door de ontlastklep van de inlaatcombinatie. Doordat in het ventilatiegedeelte warmte wordt onttrokken, daalt de luchttemperatuur. Hierbij kan condensatie ontstaan. Dit wordt via de condensafvoerleiding afgevoerd. Met behulp van de schakelklok kunnen, naar behoefte, cyclustijden worden ingesteld.

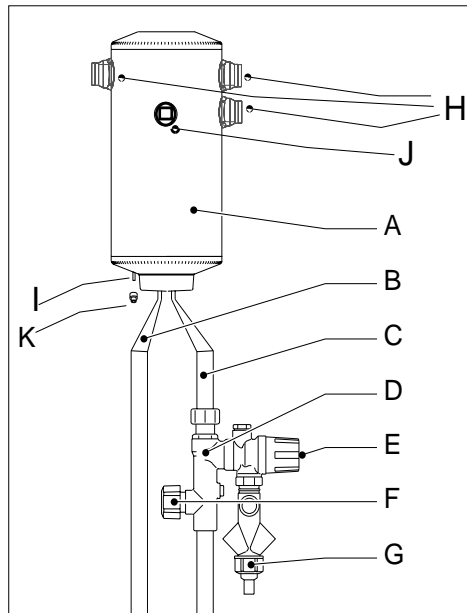


Fig. 2 Principewerking

- A Warmtepompboiler
- B Warmwaterleiding
- C Koudwaterleiding
- D Inlaatcombinatie
- E Ontlastklep
- F Stopkraan
- G Trechter
- H Lucht toe-afvoeraansluitingen
- I Condensafvoerleiding
- J Schakelklok
- K Verloopsok met restrictie voor condensafvoerleiding

3 Bediening en gebruik

Deze warmtepompboiler is geschikt voor verwarming met "dagstroom" (normaal tarief) of goedkopere "nachtstroom" (laag tarief). Met nachtstroom wordt de warmtepompboiler 's nachts volledig opgewarmd. Uw energiebedrijf kan u nader informeren over de mogelijkheden van een nachtstroomaansluiting.

3 Bediening en gebruik

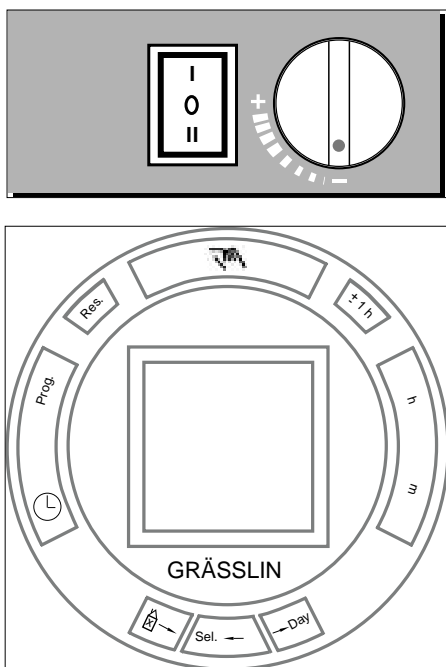


Fig. 3 Bedieningspaneel en schakelklok

3.1 Bediening

Het water wordt 's nachts door de warmtepomp verwarmd tot ca 62°C (fig.3) indien, de schakelklok juist is ingesteld, de keuzeschakelaar in stand 1 en de thermostaatknop in de laagstand staan. Dit geeft bij normaal gebruik voldoende warm water.

Indien er een grotere hoeveelheid warm water gewenst mocht zijn, kan d.m.v. verdraaiing van de thermostaatknop voor een hogere insteltemperatuur tot max. 82°C worden gekozen.



Het temperatuurtraject vanaf ca 62°C tot ca 82°C wordt d.m.v. een elektrisch verwarmingselement en niet door de warmtepomp gerealiseerd. Boven 62°C wordt de warmtepomp uitgeschakeld.

Met de handinstelling op de schakelklok (bovenaan) kunt u de warmtepompboiler overschakelen op dagstroom.

Met de keuzeschakelaar kan gekozen worden tussen:

Stand 1 (thermostaat laag) aanwarming via warmtepomp tot ca 62°C.

Stand 1 (thermostaat hoog) aanwarming via de warmtepomp tot ca 62°C, verdere aanwarming d.m.v. een elektrisch verwarmingselement tot maximaal ca 82°C.

Stand 0 geen aanwarming (ventilator blijft in bedrijf!)

Stand 2 (thermostaat laag) aanwarming via elektrisch verwarmingselement tot ca 62°C.

Stand 2 (thermostaat hoog) aanwarming via elektrisch verwarmingselement, instelbaar van minimaal ca 62°C tot maximaal ca 82°C.

3.1.1 Instellen schakelklok

(zie bijlage "instellen schakelklok" op pagina 13)

3.2 In en buiten bedrijf stellen

De warmtepompboiler kan in/uit gezet worden door (in de meterkast) de stroom in/uit te schakelen.

3.3 Controle op werking

De warmtepompboiler verwarmt het water als de compressor in bedrijf is en als uit de ontlastklep expansiewater druppelt. Houd rekening met de opwarmtijd als u de warmtepompboiler weer in bedrijf heeft gesteld.

3.4 Werkzaamheden aan waterleiding

Indien de waterdruk wegvalt, bijvoorbeeld door werkzaamheden aan het waterleidingnet, handelt u als volgt:

- Sluit de stopkraan van de inlaatcombinatie (fig.2, pagina 6)
- Zodra de waterdruk weer aanwezig is:
- Open de stopkraan van de inlaatcombinatie.
- Open een koudwaterkraan dichtbij de hoofdkraan.
- Sluit deze kraan zodra het water helder blijft.

3.5 Water- en energiebesparing

Door verstandig met (warm-)water om te gaan spaart u het milieu en verlaagt u uw water- en energierekening.

Een spaardouchekop bijvoorbeeld levert een gemiddelde besparing van 7500 liter warm water per persoon per jaar. Met de toepassing van waterbesparende kranen is een gemiddelde besparing van 1000 liter per persoon per jaar mogelijk. Thermostatische mengkranen dragen bij aan het veilig gebruik van warm water, verhogen het comfort en reduceren het warmwatergebruik.

4 Onderhoud



Laat uw warmtepompboiler jaarlijks ontkalken als u in een gebied woont met hard water (hoger dan 12 °dH).

Aanbevolen wordt een servicecontract met een erkend installateur af te sluiten zodat de warmtepompboiler regelmatig gecontroleerd wordt. Hiermee verzekert u zich van een veilige en bedrijfszekere werking. Als u de warmtepompboiler huurt of leas, dan is het onderhoud in het algemeen geregeld via het contract. Voor informatie betreffende specifieke afstellingen, onderhouds- of reparatiewerkzaamheden die buiten het bestek van de gebruikers handleiding vallen, gelieve contact op te nemen met een erkend installateur. Deze is altijd bereid u te helpen.

4.1 Schoonmaken

De buitenzijde van de warmtepompboiler is met een zachte doek en een niet-agressief huishoudmiddel schoon te maken.

4.2 Inlaatcombinatie

Controleer regelmatig of de ontlastklep (fig. 2) ongehinderd expansiewater uit de warmtepompboiler afvoert. Om kalkafzetting in de ontlastklep te voorkomen, dient u deze regelmatig te bedienen.



Het druppelen van het expansiewater uit de ontlastklep mag **nooit** worden verhinderd. Als het druppelen wordt verhinderd, kan er ontoelaatbare drukopbouw in de warmtepompboiler plaats vinden.

4.3 Filter reinigen/vervangen

In de luchttoevoerleiding dient een filterbox met een filter geplaatst te worden. Dit filter moet regelmatig gecontroleerd, gereinigd of zodanig vervangen worden.

INVENTUM GARANDEERT 10 JAAR DE BESCHIKBAARHEID VAN COMPONENTEN VAN DE WARMTEPOMPBOILER.

5 Storingen

Een Inventum warmtepompboiler is een bijzonder betrouwbaar apparaat. Indien er zich onverhoopt toch storingen voordoen, volg dan de storingstabel (tabel 1).

WAARSCHUW UW INSTALLATEUR ALS DE STORING NIET MET DE VOORGESCHREVEN HANDELING KAN WORDEN OPGELOST!!!

Zorg dat u de volgende gegevens bij de hand heeft:

- productnaam
- typenummer
- serienummer



Ga in geen geval zelf repareren. Er ontstaat mogelijk een onveilige situatie, bovendien vervalt de garantie.

6 Einde levensduur

Alle door Inventum bv gebruikte materialen zijn vrij van stoffen die bij sloop en/of vernietiging schadelijk zijn voor het milieu.



De warmtepomp is gevuld met een koudemiddel (R134a) en staat onder druk. Dit koudemiddel dient eerst door daartoe bevoegden te worden verwijderd, voordat tot verdere recycling mag worden overgegaan.

LEGIONELLA PREVENTIE !



Bij langdurige uitschakeling van de boiler, bijvoorbeeld i.v.m. vakantie, dient U de boiler vóór het eerste gebruik volledig tot de maximale temperatuur op te warmen i.v.m. legionella preventie. Voor het eerste gebruik na langdurige stilstand is het raadzaam de leidingen door te spoelen gedurende 1 minuut en hierbij het gebruik van de douchekop te vermijden.

WAARSCHUWING!



Bij boilers ingesteld op een hoge temperatuur bestaat de kans op verbrandingsgevaar (met name voor kinderen). Wij adviseren de toepassing van een thermostatische mengkraan.

INSTALLATIEHANDLEIDING

7 Opslag en transport

Het toestel dient steeds te worden opgeslagen in de originele verpakking van de fabrikant. Alle op de buitenzijde van deze verpakking gegeven aanwijzingen moeten worden opgevolgd. De opslagruimte moet droog zijn en zodanig zijn ingericht dat beschadigingen aan de verpakking worden voorkomen. Tijdens het transport moet de originele verpakking intact blijven om het toestel te beschermen. Zet de doos zodanig in het vervoermiddel dat de doos niet kan verschuiven. Houd het toestel zo lang mogelijk in de verpakking totdat u de plaats van montage heeft bereikt.



Zet de warmtepompboiler nooit rechtstreeks op de grond. Laat de warmtepompboiler zo lang mogelijk in het voetstuk van de verpakking staan.

STORING	VERKLARING	HANDEL ALS VOLGT
(Te) koud water	- Thermostaat te laag ingesteld	- Verstel thermostaatknop
	- Warmwaterleiding (te) lang en/of niet geïsoleerd	- Isoleer de warmwaterleiding
	- Aanwarmtijd is te kort geweest	- Controleer de cyclustijd(en) van de schakelklok
	- Luchtfilter is vervuild	- Maak het filter schoon of vervang het filter
	- Te weinig koudemiddel in het systeem	- Zet de keuzeschakelaar in stand 2 (aanwarmen m.b.v. het elektrisch element) en waarschuw uw installateur.
	- Compressor functioneert niet	- Zet de keuzeschakelaar in stand 2 (aanwarmen m.b.v. het elektrisch element) en waarschuw uw installateur.
	- Afzuigventilator functioneert niet	- Zet de keuzeschakelaar in stand 2 (aanwarmen m.b.v. het elektrisch element) en waarschuw uw installateur.
Te heet water	- Thermostaat te hoog ingesteld	- Verstel de thermostaat
Te weinig water	- Waterdruk te laag	- Controleer of de koudwaterkranen hetzelfde probleem hebben en neem contact op met het waterleidingbedrijf als dit zo is
	- Stopkraan niet goed open	- Open stopkraan volledig
Ontlastklep lekt constant	- Waterleidingdruk is te hoog	- Plaats een reduceerventiel voor de inlaatcombinatie
	- Ontlastklep sluit niet goed	- Bedien ontlastklep enkele malen
Warmtepompboiler lekt	- Waterleidingen niet goed aangesloten op de warmte- <i>of</i> - Pakking lekt <i>of</i> - Binnenketel lekt	- Schakel de elektriciteit uit (keuzeschakelaar in stand 0) - Sluit de stopkraan - Open een warmwaterkraan om de druk in de warmtepompboiler op te heffen - Vang het lekwater op - Waarschuw uw installateur
Warmtepompboiler maakt kookgeluiden	- Kalkafzetting in de warmtepompboiler	- Waarschuw uw installateur

Tabel 1: Storingstabel

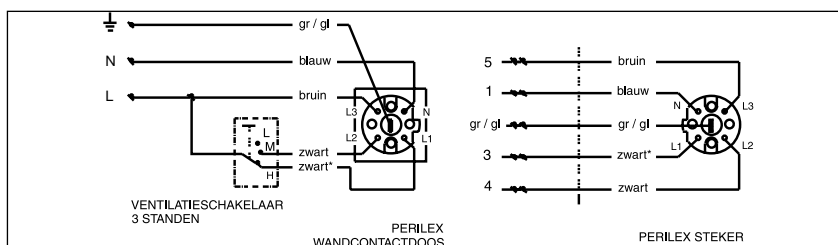


Fig. 4 Aansluiting perilex wandcontactdoos

7.1 Inhoud van de verpakking

Het volgende treft u aan in de verpakking:

- Warmtepompboiler
- Muurbeugel (deze bevindt zich in de polystyreen onderdeksel van de verpakking)
- Zakje met bevestigingsmateriaal
- Handleiding

7.2 Verpakking en het milieu

Om het milieu te sparen moet u:

- Het karton en polystyreen afzonderlijk bij een plaatselijk verzamelpunt inleveren t. b.v. hergebruik.
- De bandages en overige verpakingsresten bij het reguliere afval voegen.

8 Technische specificaties

Voor technische specificaties van deze warmtepompboiler verwijzen wij u naar:

- de typeplaat (fig. 1, pagina 3)
 - de maatschets (fig.8, pagina 15)
 - de grafiek met aanwarmtijden (fig. 5).
- Hierin wordt de aanwarmtijd [hr] weergegeven als functie van de temperatuur [°C] van de warmtepompboiler.

De aanwarmtijd is de tijd die nodig is om de volledige inhoud van de warmtepompboiler van 15°C tot 62°C te verwarmen. Tevens wordt in de grafiek de aanwarmtijd aangegeven van 15°C tot 82°C d.m.v. het elektrisch verwarmingselement.

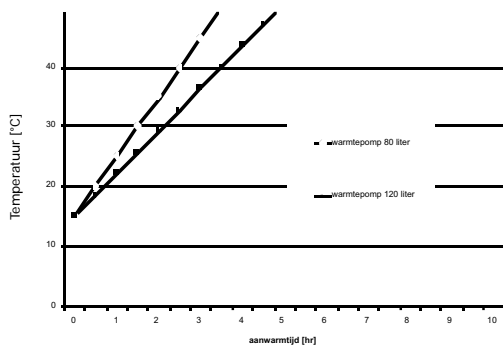


Fig. 5 Aanwarmtijden

9 Installatievoorbereiding

9.1 Plaatselijke installatievoorschriften

Bij het installeren van de warmtepompboiler dient u de ter plaatse geldende installatievoorschriften van o.m. elektriciteits- en waterleidingbedrijf in acht te nemen.

9.2 Installatievoorwaarden

Bepaal aan de hand van de warmtepompboilerafmetingen (fig. 8, pag. 15) de plaats waar de warmtepompboiler opgesteld gaat worden. Houd daarbij rekening met de volgende punten:

- Warmtepompboiler, inlaatcombinatie, water- en afvoerleidingen bevinden zich in een vorstvrije ruimte;
- De wand of de vloer is vlak en kan het gewicht van de warmtepompboiler met inhoud dragen;
- Onder en boven (zoals aangegeven in fig.8, pag.15) de warmtepompboiler is voldoende ruimte voor service en onderhoud.

9.3 Aansluitvoorwaarden

- Elektrische aansluitingen zijn aanwezig of kunnen worden aangelegd.
- In de voeding moet een alpolige schakelaar met een contactafstand van tenminste 3 mm worden opgenomen.
- Waterleidingen zijn aanwezig of kunnen worden aangelegd.
- Tussen de inlaatcombinatie en de warmtepompboiler mag nooit een afsluiter worden geplaatst.
- Een vorstvrije afvoerleiding is aanwezig of kan worden aangelegd.
- Direct na de ontlastklep wordt een open trechter in de afvoerleiding opgenomen.
- Het expansiewater uit de ontlastklep en het condenswater uit de condensafvoerleiding wordt via de afvoerleiding onder gelijkmatig afschot naar bad, gootsteen of riool afgevoerd.

9.4 Te gebruiken toebehoren (niet meegeleverd)

- Voor de wand geschikte bevestigingsmaterialen: drie keilbouten (M10) of houtdraadbouten (10 x 60 mm).
- Een inlaatcombinatie* met ontlastklep waar van de openingsdruk gelijk of lager moet zijn dan de werkdruk van de warmtepompboiler en tenminste 100 kPa (1 bar) hoger dan de waterleidingdruk.
- Een reduceerventiel* indien de waterleidingdruk hoger is dan de sluitdruk van de ontlastklep.
- Een alpolige schakelaar voor in de elektrische voeding.

- Een sifon indien de afvoerleiding rechtstreeks op het riool wordt aangesloten.
- Een warmtepompboilerstoel* bij vloeropstelling.
- Een afdekplaat* met toebehoren ter vervanging van de standaard linker luchtaansluiting.
- Een filterbox*
- Buisisolatiemateriaal om de warmwaterleiding te isoleren.

* Te bestellen bij Inventum bv

10 Installatie

10.1 Montage warmtepompboiler

- Bevestig met drie bouten de ophangbeugel op de vooraf bepaalde plaats.
- Verdraai de kunststof schijven zodanig dat de muurbeugel horizontaal wordt gesteld.
- Draai de 3 stelschroeven in de steunbeugel aan de onderzijde.
- Hang de warmtepompboiler aan de muurbeugel.
- Stel m.b.v. de stelschroeven de boiler verticaal.

10.2 Aansluiting waterleiding



Gebruik bij de montage van wartels en knelkoppelingen altijd 2 steeksleutels om buiging en wringing op de leidingen en appendages te voorkomen.

- Spoel eerst alle leidingen die op de warmtepompboiler worden aangesloten goed door (vooral belangrijk bij nieuwbouwwoningen).
- Sluit de hoofdkraan van de waterleiding.
- Monteer de inlaatcombinatie op de koudwateraansluiting van de warmtepompboiler
- Sluit de stopkraan van de inlaatcombinatie.
- Monteer een reduceerventiel stroomopwaarts van de inlaatcombinatie als de waterleidingdruk hoger is dan de sluitdruk van de inlaatcombinatie.
- Verbind de koudwaterleiding met de inlaatcombinatie of het reduceerventiel en de warmwaterleiding met de warmwateraansluiting onderaan de warmtepompboiler. Gebruik hiervoor de bijgeleverde knelringen met wartelmoeren.

10.3 Aansluiting afvoerleiding

- Monteer direct na de ontlastklep een open trechter in de afvoerleiding.
- Plaats de PVC verloopsok met restrictie op de condensafvoerleiding

- Verleng de verloopsok zodanig dat ook het condenswater onbelemmerd in de trechter kan wegvloeien.
- Monteer een sifon op de afvoerleiding indien deze direct op het riool wordt aangesloten.

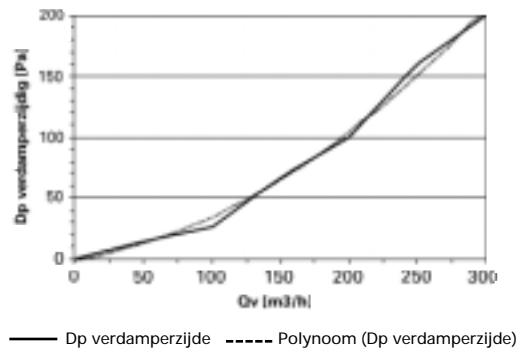
10.4 Warmtepompboiler vullen

- Open de warmwaterkraan.
- Open de stopkraan van de inlaatcombinatie
- Open de hoofdkraan van de waterleiding.
- Laat de warmtepompboiler goed doorstromen.
- Verwijder de afsluitkap en controleer de installatie op lekkage.
- Isoleer de warmwaterleiding.

10.5 Aansluiting ventilatiekanalen

- Monteer één luchtaansluiting op de luchtafvoer van de warmtepompboiler
- Monteer de andere luchtaansluitingen op de luchttoevoer. De luchttoevoeraansluiting die niet wordt gebruikt dient te worden afgedopt met de meegeleverde kunststof dop, eventueel kan deze aansluiting worden vervangen door een afdekplaat (niet standaard meegeleverd).
- Om geluidoverlast tot een minimum te beperken dienen de aan te sluiten kanalen te worden voorzien van ca 50 cm geluiddempende slang (Ø 125 mm).
- Om een goede werking te kunnen garanderen dient vervuiling van de warmtepomp zoveel mogelijk te worden voorkomen. Het is dan ook een vereiste om in het toevoerkanaal een deugdelijk filter te plaatsen.

Grafiek verdamperzijdige weerstand Ecolution Optima Warmtepompboiler



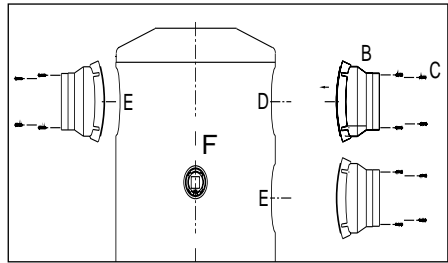


Fig. 6 Montage luchtaansluitingen

- B Kunststof luchtaansluiting
- C Plaatschroef
- D Luchtafvoeropening
- E Luchttoevoeropening
- F Schakelklok

10.6 Aansluiting elektriciteit



De warmtepompboiler moet geheel met water gevuld zijn en de installatie dient lekvrij te zijn voor dat aansluiting op het elektriciteits-net plaatsvindt.

- Schakel de stroom in de meterkast uit zodat de aansluiting spanningsvrij kan plaatsvinden
- Sluit de perilex wandcontactdoos aan volgens het juiste schema (fig. 4 en fig.7)
- Monteer de afsluitkap met het afdichtprofiel.

11 In en buiten bedrijf stellen

11.1 In bedrijf stellen

Waarschuwing!

• Zet de keuzeschakelaar in stand -2- !!!
Het warmtepompgedeelte mag pas ca. 24 uur na installatie in bedrijf worden gesteld; gedurende die tijd mag uitsluitend en alleen d.m.v. het elektrische verwarmingselement worden aangewarmd. Na ca. 24 uur kan de keuzeschakelaar in stand -1- worden gezet (aanwarming d.m.v. de warmtepomp). Eerder inschakelen kan onherstelbare schade aan de compressor veroorzaken en heeft consequenties voor de garantie, zie ook garantiebepalingen!

- Controleer of de warmtepompboiler geheel gevuld is met water en de installatie lekvrij is.
- Schakel de elektriciteit naar de warmtepompboiler in.



De warmtepompboiler moet na het installeren en het vullen met water binnen drie maanden in bedrijf worden gesteld om een goede werking te garanderen.

11.2 Controle op werking

Na het in bedrijf stellen van de warmtepompboiler dient u de volgende punten te controleren:

- Het druppelen van expansiewater uit de ontlastklep. Dit is noodzakelijk om te hoge druk in de warmtepompboiler tijdens het opwarmen te voorkomen;
- De gehele installatie op lekkage, ook 30 minuten na inbedrijfname.

11.3 Buiten bedrijf stellen

- Schakel de elektriciteit naar de warmtepompboiler uit. De hoofdkraan van de waterleiding kan gewoon open blijven.

11.4 Warmtepompboiler legen

- Schakel de elektriciteit naar de warmtepompboiler uit.
- Tap een aantal liters af uit een warmwaterkraan.
- Sluit de hoofdkraan van de waterleiding.
- Sluit de stopkraan van de inlaatcombinatie.
- Open een warmwaterkraan en sluit deze als er geen warm water meer uitkomt.
- Neem maatregelen om eventueel lekwater op te vangen.
- Schroef de inlaatcombinatie los van de warmtepompboiler.
- Sluit een aftapslang aan op de koudwateraansluiting van de warmtepompboiler en leg het uiteinde van de slang op een plaats waar het water goed afgevoerd kan worden
- Open een warmwaterkraan of draai de wartel van de warmwateraansluiting los.

Bijlage

Gebruiks- en instelmogelijkheden van de Inventum Ecolution Optima warmtepompboilers

De Inventum Ecolution Optima warmtepompboiler is voorzien van een aantal instelmogelijkheden (zie fig.3) waarmee u warmwaterbereiding en woningventilatie kunt afstemmen op uw behoefte.

Dit kan door middel van:

1. Schakelklok
2. Keuzeschakelaar
3. Thermostaatknop
4. Ventilatieschakelaar (elders in huis)

1. Schakelklok

De schakelklok bepaalt hoe lang en wanneer het water in de warmtepompboiler wordt opgewarmd. Door deze klok te programmeren wordt de warmwaterbereiding aangepast aan uw behoefte.

1.1 Tijd en dag instellen

1. Druk op **[Res.]**
2. Gedurende de zomertijd, druk **[±1h]** in. Het symbool **[±1h]** verschijnt nu op het scherm.
Bij overgang van zomer- naar wintertijd of andersom wordt [±1h] toets een keer ingedrukt.
3. Tijdsinstelling.
Houdt **[⊖]** ingedrukt en stel de actuele tijd in door de **[h]** en vervolgens **[m]** meerdere keren in te drukken of ingedrukt te houden totdat de gewenste tijd bereikt is.
4. Dagingstelling.
Houdt **[⊕]** weer ingedrukt. Stel de dag in door meerdere keren op **[Day]** te drukken totdat het correcte dagnummer verschijnt. 1=maandag, 2=dinsdag, 3=woensdag, 4=donderdag, 5=vrijdag, 6=zaterdag, 7=zondag.
Na het loslaten van **[⊕]** zijn juiste tijd en dag ingesteld.

1.2 Eigen gebruiksprogramma instellen

U kunt bepalen wanneer de warmtepompboiler functioneert en wanneer deze warmwater aanmaakt of aan kan maken indien dat nodig is.

Onder staand twee voorbeelden van mogelijke programma's:

Voorbeeld A.

Optimaal gebruik van nachtstroom

Dag	Tijd - Aan (uur)	Tijd - uit (uur)
1,2,3,4,5	23:00	07:00

N.B. met dit programma verwarmt de warmtepompboiler ook tapwater gedurende het gehele weekeinde indien er behoefte is aan warmwater.



Voorbeeld B.

Optimaal comfort van warmtepompboiler met gebruik van dagstroom voor groter gebruik

Dag	Tijd - Aan (uur)	Tijd - uit (uur)
1,2,3,4,5,6,7	23:00	07:00
1,2,3,4,5	13:00	17:00

1.3 Stap voor stap programmeren

1. Druk op **[Prog.]** totdat **[---]** en de getallen 1 t/m 7 in het uitleesvenster verschijnen.
2. Stel nu de tijd in waarop de boiler begint met opwarmen door op **[h]** (uur) en/of vervolgens **[m]** (minuten) te drukken tot de gewenste starttijd is bereikt. (In voorbeeld A en B is dit 23:00)
3. Dagsselectie.
Indien u deze programmastap niet elke dag per week wenst, dient u dagen te selecteren. Dit doet u door op **[Day]** te drukken. Er verschijnt een knipperend streepje onder de "1" (= maandag). Door een of meerdere keren op **[Day]** te drukken komt u op de gewenste dag uit. 1=maandag, 2=dinsdag, 3=woensdag, 4=donderdag, 5=vrijdag, 6=zaterdag, 7=zondag.
Door nu op **[Sel.]** te drukken en vervolgens op **[Day]** te drukken verwijdert u deze dag uit het schakelprogramma. De dag is dan niet meer zichtbaar. Dit kan herhaald worden totdat alleen de dagen, waarop wel warmwaterbereiding moet starten, nog zichtbaar zijn op het uitleesvenster. (In voorbeeld A zijn de dagen 1 t/m 5 en in voorbeeld B zijn voor deze inschakeltijd de dagen 1 t/m 7 geselecteerd)
4. Druk nu eenmaal op **[⏏]** om aan te schakelen. Dan wordt **[●]** zichtbaar.
5. Herhaal stap 1 t/m 3 om de tijd in te stellen waarop de boiler moet eindigen met opwarmen. (in voorbeeld A en B is dit 07:00)






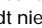

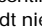
6. Druk nu twee keer op  Nu verschijnt
7. Indien er nog meer schakelmomenten gewenst zijn (zoals bij voorbeeld B), dient u telkens bovenstaande procedure vanaf punt 1 te herhalen zowel voor de inschakeltijd als de tijd waarop de warmwaterbereiding moet beëindigen. (In voorbeeld B op dag 1 t/m 5 om 13:00 inschakelen en om 17:00 beëindigen).
8. Als uw programma klaar is, drukt u nog een maal op  De huidige tijd verschijnt.

1.4 Opmerkingen

1. De tijd tussen aan- en uitschakelen dient tenminste 30 minuten te zijn.
2. Belangrijk is dat de warmtepompboiler 1-2 uur voordat er toenemende warmwaterbehoefte is, reeds aan staat.
3. Om van goedkope nachtstroom (indien beschikbaar) gebruik te kunnen maken is het raadzaam, voor alle dagen de boiler van 23.00 - 07.00 uur aan te schakelen.
4. Hoe langer de warmtepomp 'aan' staat des te meer comfort, maar ook het energieverbruik neemt dan toe.

1.5 Handmatige aanpassing

Met de  toets kunt u zelf elk moment van de dag de warmwaterbereiding (en dus energieverbruik) aan of uit schakelen. Door op  te drukken kunnen de volgende situaties ontstaan:

Uitleesvenster	Wat betekent dit?
 	Ingestelde programma wordt normaal uitgevoerd.
 	Warmwaterbereiding is handmatig uitgeschakeld. Programma wordt gevolgd bij volgend schakelmoment.
[]	Warmwaterbereiding is continue UIT. Het ingestelde programma wordt niet meer gevolgd. Alleen door weer op  te drukken kan het programma gevolgd worden.
[]	Warmwaterbereiding is continue AAN. Het ingestelde programma wordt niet meer gevolgd. Alleen door weer op  te drukken kan het programma gevolgd worden.

2 Keuzeschakelaar (zie fig. 1 en 3)

Stand	Wat doet de warmtepompboiler?
I Energiezuinig	Warmtepompboiler aan (indien klok ook aan staat)
II Noodstand of comfortstand	Elektrisch element verwarmt bij tot max. 82°C afhankelijk van de stand van de thermostaatknop.
0 Vakantiestand *	Boiler staat geheel uit.

* mits ruimte waarin boiler staat altijd boven 5°C is.

Opmerking: In stand II (elektrisch element) geeft de warmtepompboiler:

- toch warmwater in het geval de warmtepomp niet functioneert
- extra warmwater van 82°C



Gebruik van het elektrisch element gaat ten koste van de energiezuinige werking van de warmtepompboiler.



Gebruik stand II maximaal 5 uur achtereenvolgens. Zet daarna de schakelaar altijd terug naar stand I

3 Thermostaatknop (zie fig. 1 en 3)

Door middel van de thermostaatknop kan de temperatuur van de boiler worden verhoogd. Dit gebeurt door het elektrisch element te laten bijverwarmen.

Standen

Positie draaiknop	Functie	Gevolg
Recht naar boven	Energiezuinige stand	Elektrisch element uit
Tussen "recht" naar onder en "naar links" in	Comfort stand (en noodstand)	Elektrisch element zal bijverwarmen tot maximaal 82°C

4. Ventilatorschakelaar

Met de ventilatorschakelaar kunt u de hoeveelheid afgevoerde lucht naar behoefte regelen. Deze schakelaar bevindt zich meestal in uw keuken en is door de installateur geplaatst.

De schakelaar heeft de volgende standen:

- I Laag stand
- II Midden stand
- III Hoog stand

Opmerking t.a.v. de laag stand:

Zodra de warmtepompboiler water gaat verwarmen zal de ventilator automatisch naar de middenstand verspringen. Dit is nodig voor het goed functioneren van de warmtepompboiler. Zodra de warmtepompboiler weer uitschakelt, zal ook de ventilator weer terug gaan naar de laag stand.

Fig. 7 Elektrisch schema

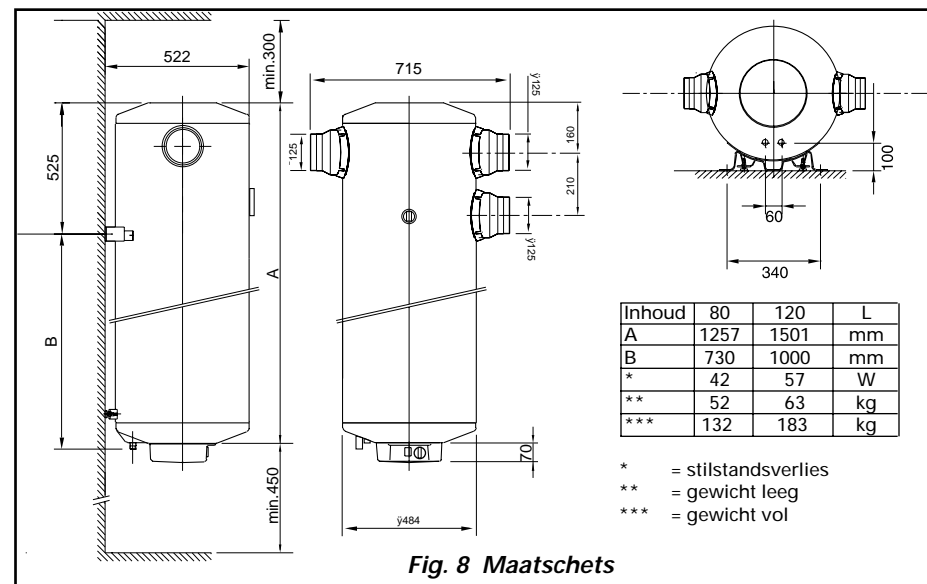
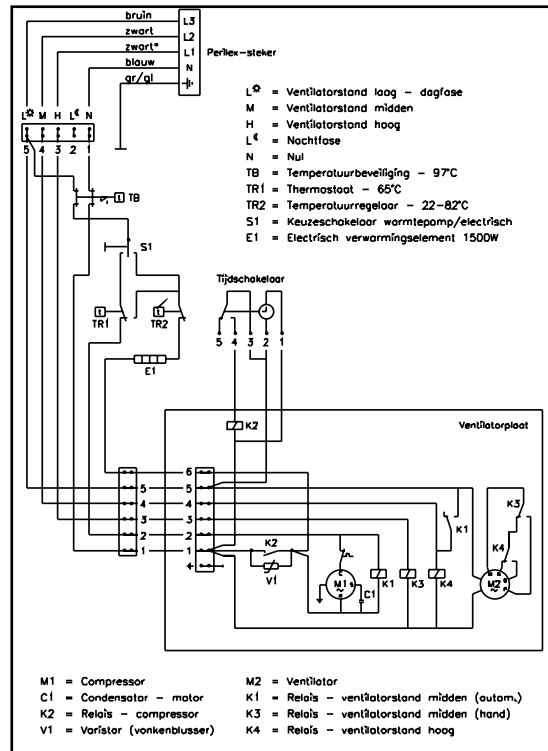


Fig. 8 Maatschets

TECHNISCHE GEGEVENS	Eenheid	Optima 80 DC	Optima 120 DC
Inhoud	l	80	120
Gewicht leeg/gevuld	kg	52 / 132	63 / 183
COP ¹	-	3	3
Opgenomen elektrisch Vermogen ²			
- Compressor	W	Nominaal 300	Nominaal 300
- Ventilator	W	Maximaal 100	Maximaal 100
- Elektrisch element	W	1500	1500
- Schakelklok	W	5	5
Aansluitwaarde ²	W	1605	1605
Stilstandsverlies	W	42	57
Thermostaatbereik			
- warmtepomp	°C	62	62
- elektrisch element	°C	62-82	62-82
Maximale opwarmtijd ³	uur:min	5:15	7:00
Ventilatiecapaciteit	m ³ /uur	50 - 300	50 - 300
Luchtinlaattemperatuur	°C	5 - 35	5 - 35
Geluidsniveau	dB(A)	< 40	< 40
Temperatuurbeveiliging	-	Ja: 2 polig	Ja: 2 polig
Maximale werkdruk boiler	bar	8	8
Aansluitingen			
- sanitair	mm	G 1/2"	G 1/2"
- condensafvoer	inch	Ø 5/8	Ø 5/8
- lucht	mm	Ø 125	Ø 125
- elektrisch	V/Hz	230 / 50	230 / 50
Toegepast materiaal			
- binnenketel	-	Volkoper	Volkoper
- isolatie	-	CFK-vrij schuim	CFK-vrij schuim
- koudemiddel	-	R134a	R134a
- buitenmantel	-	Sendzimir verzinkt plaatstaal met witte epoxy-coating	Sendzimir verzinkt plaatstaal met witte epoxy-coating
- luchtaansluitingen	-	Kunststof	Kunststof
Inspectiepluik (flensplaat)	-	Ja	Ja
Elektrische veiligheid	-	KEMA + CEBEC	KEMA + CEBEC

- 1 C.O.P. (Coefficient Of Performance) is de verhouding van de hoeveelheid geleverde warmte tot de hoeveelheid toegevoerde elektriciteit, bij een ventilatie-debiet van 140 m³/h, een luchttemperatuur van 20 °C en een opwarmtraject van het tapwater van 15 °C naar 62 °C.
- 2 Het opgenomen elektrisch vermogen van de warmtepomp en de ventilator samen is maximaal 400 W. Voor de aansluitwaarde moet men echter rekening houden met het elektrisch verwarmingselement van 1500 W en de ventilator van max. 100 W. Bij de eventualiteit dat de warmtepomp defect is, garandeert ook het elektrisch verwarmingselement de warm tapwater voorziening.
- 3 Als uw warmtepompboiler als mechanische ventilator is geïnstalleerd, kunt u als gebruiker kiezen uit 3 standen te weten laag, midden en hoog (1-2-3). Voor het bedienen van de warmtepomp is minimaal 140 m³/h luchtdebiet nodig. De warmtepomp regelt automatisch dit minimale luchtdebiet.

Geïnstalleerd door:

Inventum bv
Postbus 4
3720 AA Bilthoven
Nederland/Pays Bas
Tel: +31 (0)30 2748484
Fax: +31 (0)30 2748485
België/Belgique
Tel: 03 22 74 343
Fax: 03 22 74 344